



ASPIRATEUR  
CENTRIFUGE  
CENTRIFUGAL FAN

# Aspirateur Centrifuge / Centrifugal Fans

## Dimensions & Données Techniques

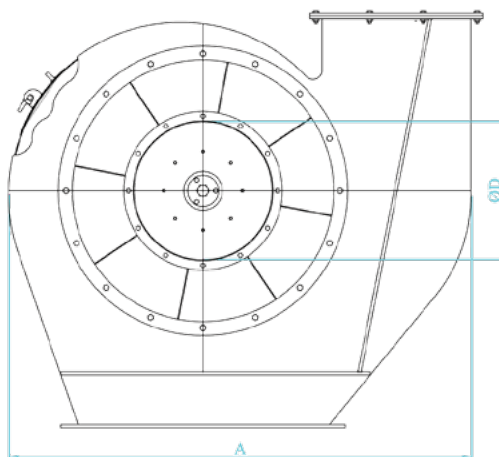
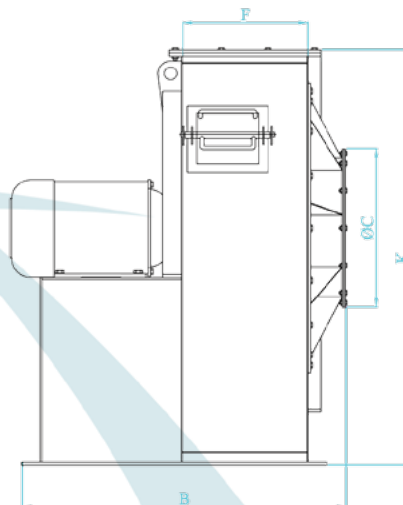
### Dimensions & Technical Data

#### ASPIRATEUR CENTRIFUGE

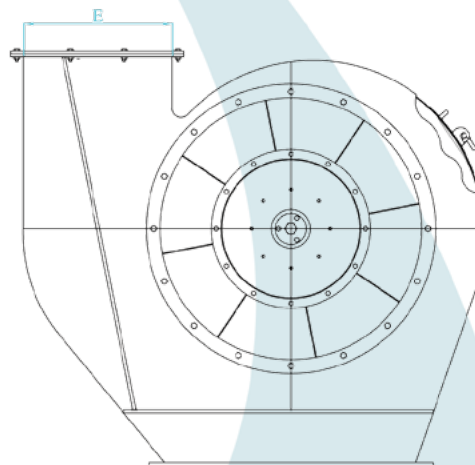
La gamme des aspirateurs centrifuges est large et englobe différentes dimensions et moteurs. L'utilisation du système d'aspiration a pris une grande importance dans les minoteries et les semouleries. Il est utilisé généralement avec les filtres, mais aussi avec succès dans le système d'épierreage. Il ne nécessite ni lubrification ni maintenance.

#### CENTRIFUGAL FAN

Centrifugal fans are manufactured with various sizes and motors. The use of aspiration system gained big importance in flour and semolina mills. It generally accompanies filters, but also used in stone separation systems successfully. It does not require any lubrication or maintenance.



Côté Droit / Right Side



Côté Gauche / Left Side

Vue intérieure de l'aspirateur / Inlet side of the fan

#### Données Techniques / Technical Data

TYPE TYPE	Dimensions / Dimensions (mm)							Moteur Power		Débit Flow m <sup>3</sup> / min	Poids Weight kg
	A	B	øC	øD	E	F	K	kW	d/d - rpm		
GD-TA-5,5kW	722	920	345	279	324	244	670	5.5	3000	110	170
GD-TA-7,5kW	1238	940	460	394	364	304	1148	7.5	1500	140	260
GD-TA-11kW	1340	991	440	374	414	354	1160	11	1500	210	430
GD-TA-15kW	1495	1044	482	416	474	404	1340	15	1500	240	455
GD-TA-18,5kW	1290	1206	585	519	574	420	1215	18.5	1500	290	490
GD-TA-22kW	1385	1225	615	555	615	445	1325	22	1500	335	600
GD-TA-30kW	1685	1185	655	575	635	425	1485	30	1500	375	690
GD-TA-37kW	1685	1425	760	680	780	530	1485	37	1500	400	750