

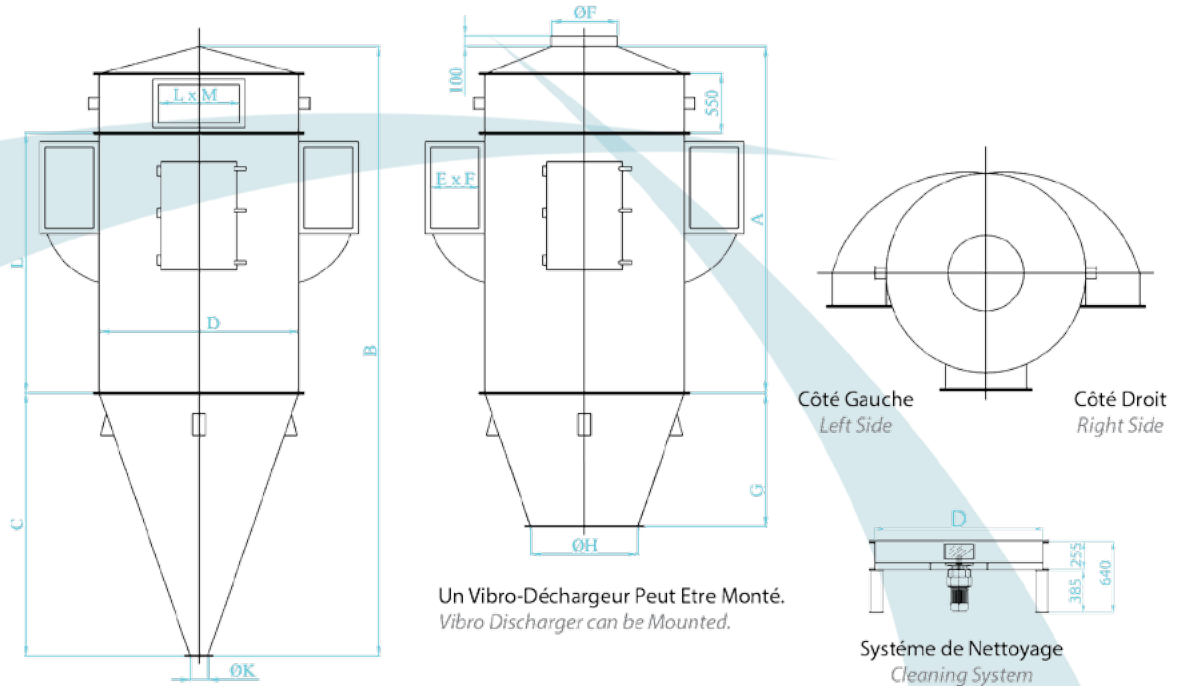


FILTRE BASSE  
PRESSION  
LOW PRESSURE  
FILTER

# Filtre Basse Pression / Low Pressure Filter

## Dimensions & Données Techniques

### Dimensions & Technical Data



### Données Techniques / Technical Data

Type-Nombre de Manches Type-Number of Sleeves	GD SF 18			GD SF 26			GD SF 39			GD SF 52			GD SF 78			GD SF 104			
Longueur de Manche Length of the Sieve (mm)	L	1200	2000	2400	1200	2000	2400	1200	2000	2400	1200	2000	2400	1200	2000	2400	1250	2000	2400
Surface de Filtration Filtration Area (m <sup>2</sup> )		8	13	16	11	19	23	17	28	35	23	38	46	34	57	70	47	77	95
A		1930	2730	3130	1930	2730	3130	1930	2730	3130	1930	2730	3130	1930	2730	3130	1980	2730	3180
B		3120	3920	4230	3330	4130	4530	3596	4396	4796	3808	4608	5008	4360	5160	5560	4401	5201	5601
C		1190			1400			1566			1878			2430			2471		
Ø D		1000			1150			1340			1500			1840			2020		
E x F		250x400			270x500			300x650			360x750			500x800			500x1000		
L x M		350x400			350x450			450x500			450x550			450x650			450x1100		
Ø F		Ø 400			Ø 450			Ø 500			Ø 550			Ø 700			Ø 750		
G		-			-			-			1310			1267			1404		
Ø H		-			-			-			Ø 560			Ø 960			Ø 960		
Ø K		Ø 160			Ø 160			Ø 160			Ø 160			Ø 160			Ø 160		
Poids Weight (kg)		485	545	605	585	655	725	890	995	1100	1115	1240	1365	16.15	17.90	1965	2120	2450	2750
Volume Volume (m <sup>3</sup> )		4.8	6.03	6.65	6.45	8	8.77	9.05	11.06	12.07	12.08	14.62	15.89	21.23	25.13	27.07	24.64	29.12	31.36