

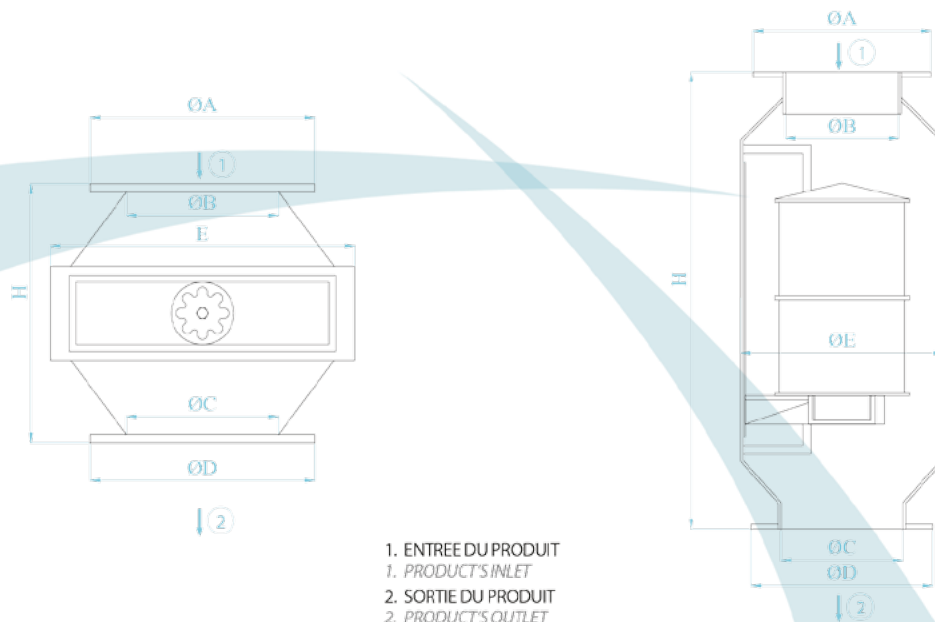


APPAREIL  
MAGNETIQUE  
PERMANENT  
MAGNET

# Appareil Magnetique / Permanent Magnet

## Dimensions & Données Techniques

### Dimensions & Technical Data



1. ENTREE DU PRODUIT  
1. PRODUCT'S INLET
2. SORTIE DU PRODUIT  
2. PRODUCT'S OUTLET

#### Données Techniques / Technical Data

TYPE TYPE	Dimensions / Dimensions (mm)						Capacité Capacity (t/h)	Poids Weight (kg)
	Ø A	Ø B	Ø C	Ø D	Ø E	H		
GD - MAG-10	180	120	120	180	240	200	10	8
GD - MAG-20	210	150	150	210	240	540	20	35
GD - MAG-50	290	220	220	290	320	540	50	80

#### APPAREIL MAGNETIQUE

Placé dans la section nettoyage ou avant la section mouture, il est utilisé pour le retrait des parties métalliques telles les clous, câble, boulons... qui peuvent se trouver dans les grains. Le flux du produit est distribué uniformément vers le centre de l'appareil à l'aide d'une trappe et s'écoule sur un aimant permanent, sur lequel les parties métalliques vont se coller. Séparation maximale malgré les aimants courts. L'aimant peut être facilement déplacé avec les parties métalliques sans toutefois interrompre le flux du produit. Appareil étanche à la poussière.

#### ENDROITS D'UTILISATION:

- A) Toutes les machines de nettoyage
- B) Appareil à cylindres
- C) Impact Détacheur

#### PERMANENT MAGNET

Placed in the cleaning section or before the milling section, it is used for removing metallic parts such as nails, wire, screws... which are found in the grains. The stock stream is distributed evenly over the center of the apparatus with the aid of a flap and flows over a permanent magnet, onto which the metallic parts will cling. Maximum separation is obtained despite short magnets. The magnet can easily be lifted out together with the separated metallic parts without interrupting the flow of stock. Dust-tight closed apparatus.

#### PLACES OF USE:

- A) All the cleaning machines
- B) Roller Mill
- C) Impact Detacher