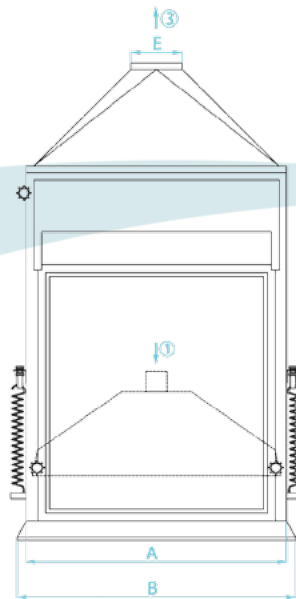




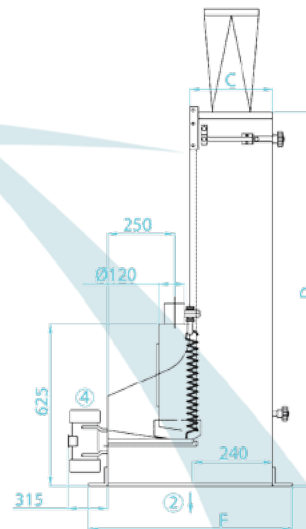
CANAL
D'ASPIRATION
ASPIRATION
CHANNEL

Canal D'aspiration / Aspiration Channel

Dimensions & Données Techniques Dimensions & Technical Data



1. ENTREE DU PRODUIT
2. SORTIE DU PRODUIT PROPRE
3. CONNECTION D'ASPIRATION
4. VIBRO-MOTEUR



1. PRODUCT'S INLET
2. CLEAN PRODUCT'S OUTLET
3. ASPIRATION CONNECTION
4. VIBRO-MOTOR

Données Techniques / Technical Data

TYPE TYPE	Dimensions / Dimensions (mm)						Air Requis Air Required (m ³)		Moteur Motor (kw)	Capacité Capacity (t/h)	Poids Weight (kg)
	A	B	C	D	E	F	Elevateur Elevator	Nettoyage Cleaning			
GD-VHK-75	750	850	235	1450	250	670	63	35	0.17	4 - 6	155
GD-VHK-100	1000	1100	235	1450	250	670	90	58	0.17	8 - 10	160
GD-HK-100	1000	1100	260	1500	250	520	90	58	-	12 - 25	115
GD-HK-150	1500	1600	323	1445	400	595	135	87	-	25 - 60	180

CANAL D'ASPIRATION

Cette machine est équipée de plaques de réglage de la vitesse d'air et de fenêtres d'inspection avec vision complète. Elle est utilisée pour la séparation des graines, des impuretés légères telles la poussière, les pailles, les graines vides et gâtées, les semences légères... Construction métallique, système d'alimentation réglable avec un vibreur rotatif, canal d'aspiration ajustable, soupape de réglage d'air avec connection à l'aspiration centrale. Nettoyage aisé. Une bonne hygiène est obtenue par le déplacement de la fenêtre d'inspection.

ASPIRATION CHANNEL

This machine is supplied with adjustable air velocity plates and full view inspection windows. It is used for the separation grain from light impurities such as dust, straws, empty and stunted grains, light seeds... Steel construction, adjustable feeding device with a rotating vibrator, adjustable aspiration channel, air regulating valve with connection to central aspiration. Easy cleaning. A good sanitation is obtained by removing the sight window.