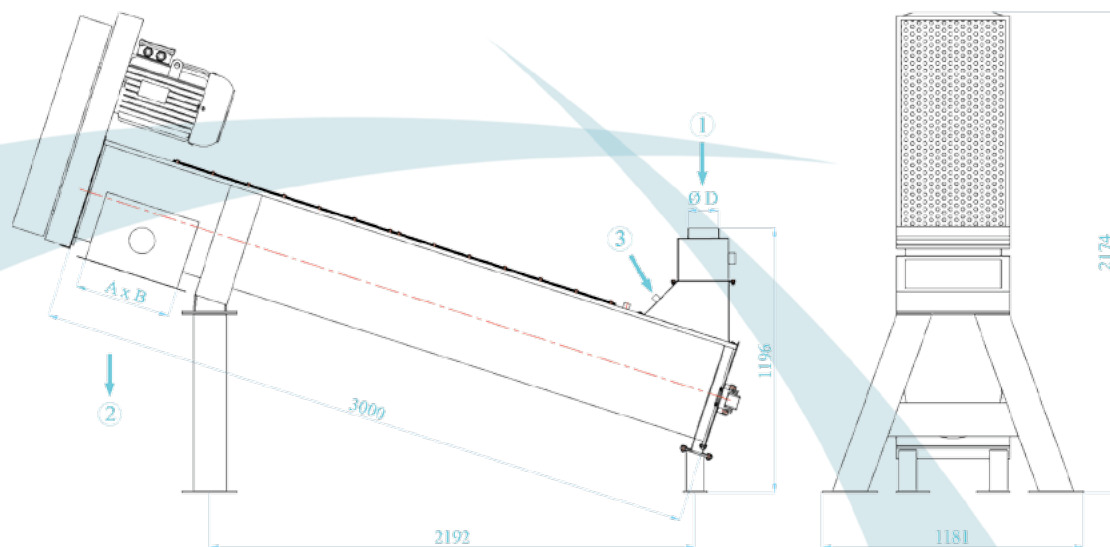




MOUILLEUR
HORIZONTALA
PALETTES
HORIZONTAL
PADDLE DAMPENER

Mouilleur Horizontal a Palettes / Horizontal Paddle Dampener

Dimensions & Données Techniques Dimensions & Technical Data



1. ENTREE DU PRODUIT
1. PRODUCT'S INLET
2. SORTIE DU PRODUIT
2. PRODUCT'S OUTLET
3. ENTREE DE L'EAU
3. WATER'S INLET

Données Techniques / Technical Data

TYPE TYPE	Diamètre de la vis Screw diameter	Capacité Capacity	Moteur Power	Ø D	A x B	Poids Weight	Volume Volume
	(mm)	(t / h)	(kW)	(mm)	(mm)	Net	(m ³)
GD-PT-10	300	10	7,5-11	120	280 x 280	600	1.3
GD-PT-15	350	15	11-15	150	330 x 330	690	1.5
GD-PT-20	400	20	15-18,5	200	380 x 380	725	1.6

MOUILLEUR HORIZONTAL A PALETTES

Utilisé avec succès dans les systèmes de nettoyage à sec. Fabriqué à partir d'acier inoxydable. Le mélange et le flux du blé peuvent être observés facilement à travers le voyant en verre. Avec les autres types de mouilleurs et en raison de la vitesse élevée, l'enveloppe du blé est pelée et peut se coller une nouvelle fois au blé sous l'effet de l'eau. Cela devrait être évité pour un processus de mouture efficace. Le mouilleur à palettes prévient ce risque. Il existe différents modèles selon la capacité requise. En outre, des débitmètres semi-automatiques ou entièrement automatiques peuvent être adaptés à la machine.

HORIZONTAL PADDLE DAMPENERS

Used successfully in dry cleaning systems. Made out of stainless steel (inox). The mixture and flow of the wheat can be seen easily through the glass cover. On the other tempering machines, due to the high speed, the husk of the wheat is peeled and these husks could be gripped to the wheat again via water. This should be avoided for an efficient milling process. The paddle tempering machine prevents such a risk from occurring. There are different models according to the required capacity. Besides, semi or full automatic water devices can be fitted to the machine.