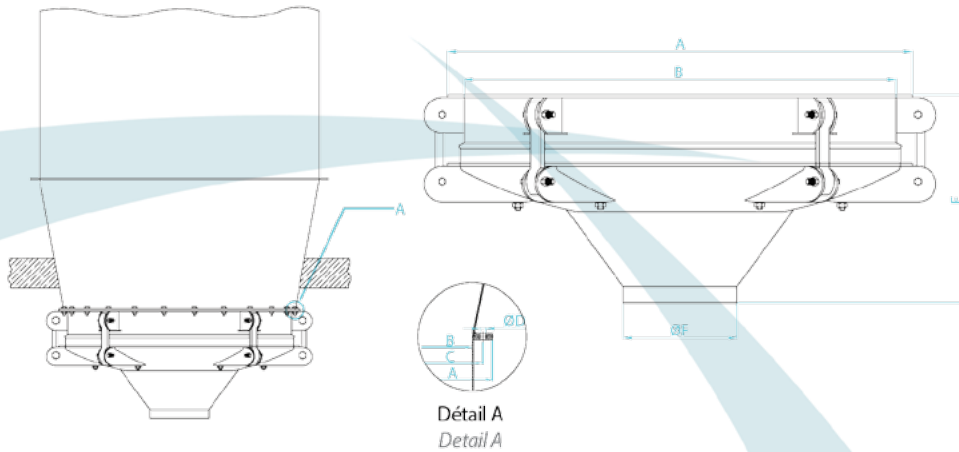




EXTRACTEUR
VIBRANT
BIN DISCHARGER

Extracteur Vibrant / Bin Discharger

Dimensions & Données Techniques Dimensions & Technical Data



Données Techniques / Technical Data

TYPE TYPE	Dimensions / Dimensions (mm)						Poids / Weight (kg)		Volume Volume (m ³)
	ø A	ø B	ø C	ø D	E	ø F	Net/Net	Brut/Gross	
GD-SB-60	670	560	620	13	415	180	150	172	0.4
						200			
GD-SB-100	1090	960	1030	22	630	200	250	287	1.3
						300			
GD-SB-130	1390	1260	1330	20	690	300	325	373	2.3
						500			
GD-SB-160	1690	1560	1630	22	760	300	400	455	2.8
						500			
GD-SB-K*-160	1690	1560	1630	22	1055	300	450	515	4.5
						500			
GD-SB-200	2080	1950	2020	23	930	400	500	575	5.6
						500			
GD-SB-250	2590	2460	2530	23	1273	500	650	750	11.2
						600			

* Pour le son / For Bran

EXTRACTEUR VIBRANT

Il est utilisé pour décharger tout type de produits poudreux des silos, qu'ils soient en béton, métalliques ou en fibre de verre. La forme particulière du bas et du diaphragme (le système de suspension), l'intensité et la fréquence des vibrations – résultat d'une longue expérience – assurent un flux régulier à partir de n'importe quel type de dépôt.

CARACTERISTIQUES

- Pas de collier de raccord.
- Débit de déchargement régulier.
- Déchargement total du dépôt.
- Peut également être adapté aux dépôts existants.
- Silencieux et solide.

Version Standard: Acier carbone peint.

Version optionnelle: vernis epoxy pour l'industrie alimentaire.

BIN DISCHARGER

It is used for discharging all types of powdery product from reinforced concrete silos, metallic silos or fiber-glass silos. The particular shape of both the bottom and the diaphragm (the suspension system), the intensity and frequency of the vibrations as a result of a long experience, ensures a continuous and even flow from every kind of bin.

FEATURES

- No bridging.
- No erratic flow in discharge.
- Discharge of the blend on the whole.
- Application possible also on existing bins.
- Silent and sturdy.

Standard version: In painted carbon-steel.

Optional version: epoxy varnish for food industry.