

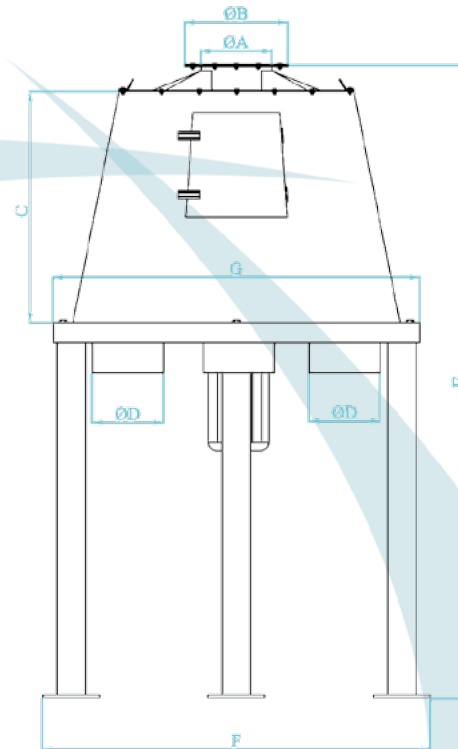
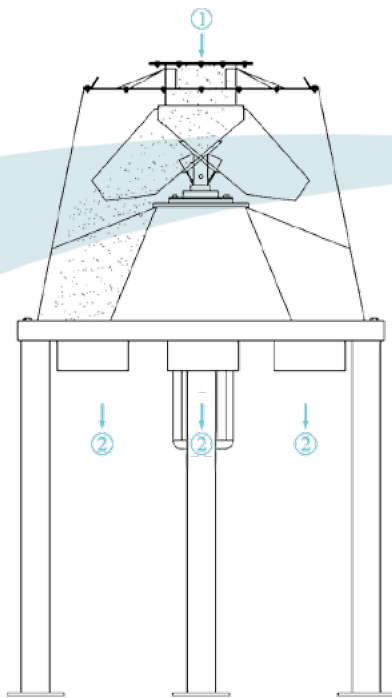


DISTRIBUTEUR  
ROTATIF  
REVOLVING  
DISTRIBUTOR

# Distributeur Rotatif / Revolving Distributor

## Dimensions & Données Techniques

### Dimensions & Technical Data



1. ENTREE DU PRODUIT  
1. PRODUCT'S INLET
2. SORTIE DU PRODUIT  
2. PRODUCT'S OUTLET

#### Données Techniques / Technical Data

Type Type	Moteur Power	Poids Weight
DIV - 4	0.55 kw 60 d/d (rpm)	95
DIV - 6		125
DIV - 8		135

#### Dimensions / Dimensions (mm)

Type Type	ØA	ØB	C	ØD	E	F	G
DIV - 4	200	660	650	200	1705	1090	920
DIV - 6	200	660	650	200	1705	1090	920
DIV - 8	200	770	745	200	1800	1320	1250

#### DISTRIBUTEUR ROTATIF

Utilisé généralement pour la diffusion des produits en vrac aussi bien granuleux que poudreux dans les silos. Fabriqué à partir de tôles d'acier d'une épaisseur convenable, il peuvent être contrôlé manuellement ou par commande électrique.

#### REVOLVING DISTRIBUTOR

Used generally for spreading both granular and powdery loose products in the silos. Made out of steel plates of a suitable thickness, they can be either manually or power controlled.