



DETACHEUR A
SEMOULE
IMPACT DETACHER

Detacheur a Semoule / Impact Detacher

Dimensions & Données Techniques

Dimensions & Technical Data

DETACHEUR A SEMOULE P-45

Détacheur des produits semi-finis de la minoterie. Construction métallique. De conception suspendue ou fixée au sol, boîtier rond, bride d'entrée sans bague. Sortie tangentielle du produit pour la connexion pneumatique. Corps circulaire stable. Les alimentateurs sur le rotor tournent ensemble. Il n'y a pas de broches de brisure. Peut être installé aussi bien en dessous des passages pneumatiques qu'en dessous des appareils à cylindres. Le rotor est rattaché directement à l'arbre du moteur. Moteur à cage d'écureuil verticalement arrangé 4kW-5.5kW.

IMPACT DETACHER P-45

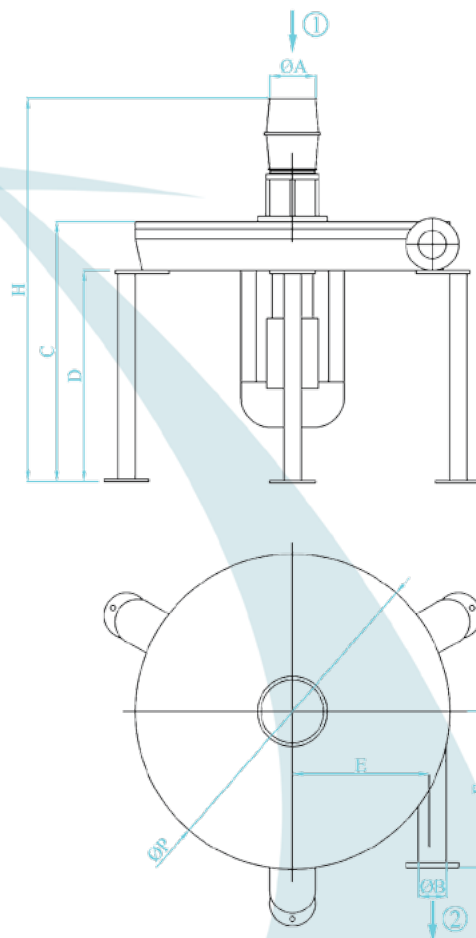
Impactor for semi-final mill products. Metal construction. Standing or suspended design, round casing, inlet flange without impact ring. Tangential product outlet for pneumatic connection. Circular body stable. The dispensers on the rotor rotates together. There are no breaking pins. Can be installed under either the pneumatic passages or the roller mills. Impact Wheel is connected directly to the motor shaft. Vertically arranged squirrel cage motor 4kW-5.5kW.

DETACHEUR A SEMOULE P-51

Il est utilisé comme un broyeur de semoule dans les minoteries où il ya de nombreux passages semoule. De construction métallique; le corps est en fonte, tandis que le couvercle est fait d'acier. Il peut être placé sous les sorties des appareils à cylindres ou sur les conduites pneumatiques de passage en acier. Il peut être monté à même le sol ou sur le plafond. Le rotor du broyeur est directement relié à l'arbre du moteur. Un moteur bridé de 5,5 kW - 7,5 kW - 3000 rpm peut lui être connecté.

IMPACT DETACHER P-51

Used as a semolina crusher (breaker) in flour mills where there are many semolina passages. It is completely made out of metallic construction. The body is of cast iron, while the cover is made of steel. It can be placed either under the roller mills' outlets or on the pneumatic passage steel pipes. It is mounted on the soil or on the ceiling. The rotor of the crusher is connected directly to the motor shaft. Flanged type engine of 5.5 kW - 7.5kW - 3000 rpm can be connected.



Dimensions / Dimensions

TYPE TYPE	ØA	ØB	C	D	E	F	H	ØP
GD-PL-51	130	81	625	520	200	310	875	605
GD-PL-51	130	81	625	520	200	310	875	605

Données Techniques / Technical Data

TYPE TYPE	Diamètre du Rotor Rotor's Diameter (mm)	Moteur Power kW	Capacité Capacity (kg/h)	Vitesse Du Moteur Speed Of Motor (d/d rpm)	Poids Weight (kg)	Volume Volume (m ³)
GD-PL-51	510	5.5	1500	3000	165	0.7
GD-PL-51	510	7.5	2000	3000	180	0.7