

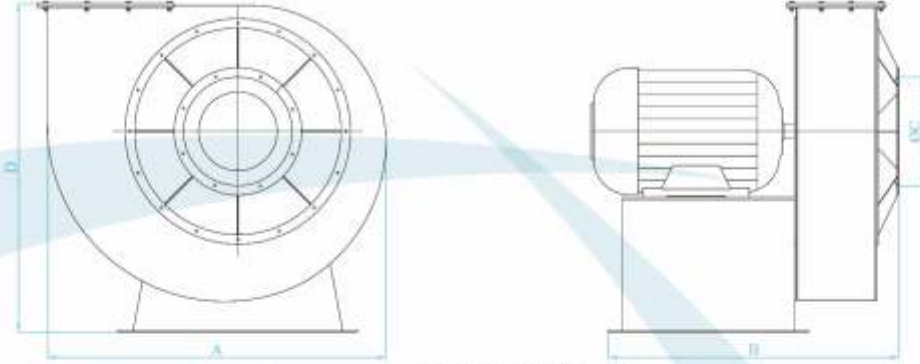


PNÖMATİK FANLAR
PNEUMATIC FANS

Pnömatik Fanlar / Pneumatic Fans

Teknik Bilgiler ve Montaj Ölçüleri

Dimensions & Technical Data



PNÖMATİK FANLAR

Tamamen çelik konstrüksiyondan imal edilmiştir. Motor, motor sehvası ve döner rotor kısmından meydana gelir. Un fabrikalarının aspirasyon ve pnömatik taşıma sistemlerinde kullanılmaktadır. Fan, motor mili üzerine direkt bağlanmış ve motor rulmanları üzerinden dönmesi sağlanmıştır. Standart kapalı tip motorlardan ihtiyaca göre 30'dan 110 kW'a kadar motor kullanılabilir.

PNEUMATIC FANS

Sheet steel construction, Motor pedestal with welded on diffusor casing. Fan wheel keyed on motor shaft running in ball bearings. Squirrel-cage motor 30kW – 110 kW. Enclosed design. It's designed to air pressure for aspiration system, provides the carrying of broken product from the roller mills through aspiration system.

PNÖMATİK FANLARIN POZİSYON CETVELİ / POSITION DIAGRAM OF PNEUMATIC FANS

	R / 0°	R / 45°	R / 90°	R / 135°	R / 180°	R / 225°	R / 270°	R / 315°
SAĞ YÖN (R) RIGHT SIDE (R)								
SOL YÖN (L) LEFT SIDE (L)								

NOT : Pozisyon cetveli vantilatöre emis ağız tarafından bakış durumuna göre düzenlenmiştir.
NOT : Position diagram is prepared depending on the inlet-side of the ventilator.

Teknik Bilgiler / Technical Data

MODEL TYPE	ÖLÇÜLER / DIMENSIONS (mm)						Motor Power		Debi Debit max m ³ / h	Ağırlık Weight kg
	A	B	Ø C	D	E	F	kW	d/d - rpm		
GD-PF- 30 kW	1242	1090	280	1345	425	235	30	3000	145	535
GD-PF- 37 kW	1236	1122	310	1323	430	250	37	3000	155	590
GD-PF- 45 kW	1257	1195	324	1295	447	300	45	3000	165	655
GD-PF- 55 kW	1257	1304	359	1400	556	476	55	3000	170	780
GD-PF- 75 kW	1435	1241	460	1383	498	338	75	3000	260	1050
GD-PF- 90 kW	1360	1593	410	1330	547	447	90	3000	280	1080
GD-PF- 110 kW	1490	1510	493	1350	618	388	110	3000	330	1180