



TOZ ASPIRATÖRÜ
CENTRIFUGAL FANS

Toz Aspiratörü / Centrifugal Fans

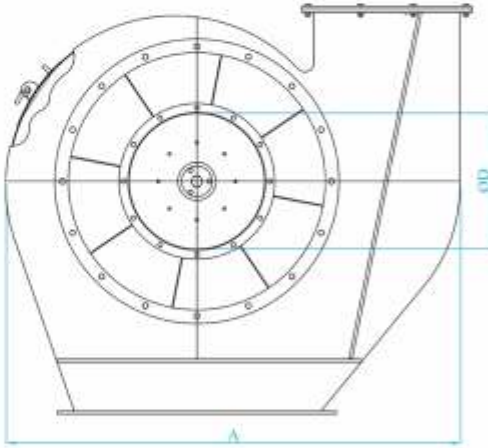
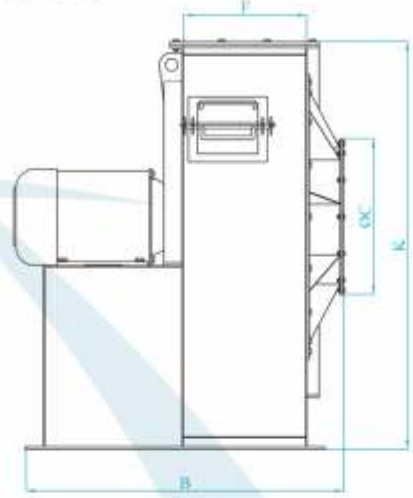
Teknik Bilgiler ve Montaj Ölçüleri Dimensions & Technical Data

TOZ ASPIRATÖRÜ

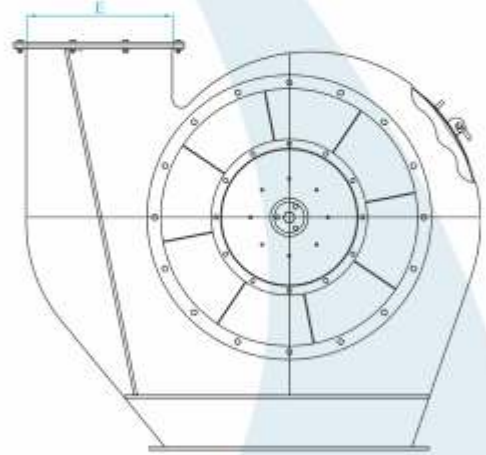
Aspiratörler değişik büyüklükte ve motor güçlerinde imal edilmektedir. Un ve İrmik fabrikalarında aspirasyonlu sisteme geçildikten sonra aspiratörler büyük önem kazanmıştır. Genellikle Filtrelerle beraber kullanılır. Taş ayırıcı sistemde de başarı ile kullanılmaktadır. Toz Aspiratörleri herhangi bir yağlama ve bakım gerektirmemektedir.

CENTRIFUGAL FANS

Aspirators are manufactured within various sizes and motor powers. After aspiration system is started to be used in Flour and Semolina factories, aspirators gained big importance. It is generally used with filters. Also it is used in Stone separation system successfully. Dust Aspirators do not require any lubrication and maintenance.



SAĞ YÖN (RIGHT SIDE)



SOL YÖN (LEFT SIDE)

Aspirasyon emiş tarafı / The inlet side of the ventilatör

Teknik Bilgiler / Technical Data

MODEL TYPE	ÖLÇÜLER / DIMENSIONS (mm)							Motor Power		Deb. Debit max m ³ / min	Ağırlık Weight kg
	A	B	ø C	ø D	E	F	K	kW	d/d - rpm		
GD-TA-5,5kW	722	920	345	279	324	244	670	5.5	3000	110	170
GD-TA-7,5kW	1238	940	460	394	364	304	1148	7.5	1500	140	260
GD-TA-11kW	1340	991	440	374	414	354	1160	11	1500	210	430
GD-TA-15kW	1495	1044	482	416	474	404	1340	15	1500	240	455
GD-TA-18,5kW	1290	1206	585	519	574	420	1215	18.5	1500	290	490
GD-TA-22kW	1385	1225	615	555	615	445	1325	22	1500	335	600
GD-TA-30kW	1685	1185	655	575	635	425	1485	30	1500	375	690
GD-TA-37kW	1685	1425	760	680	780	530	1485	37	1500	400	750