

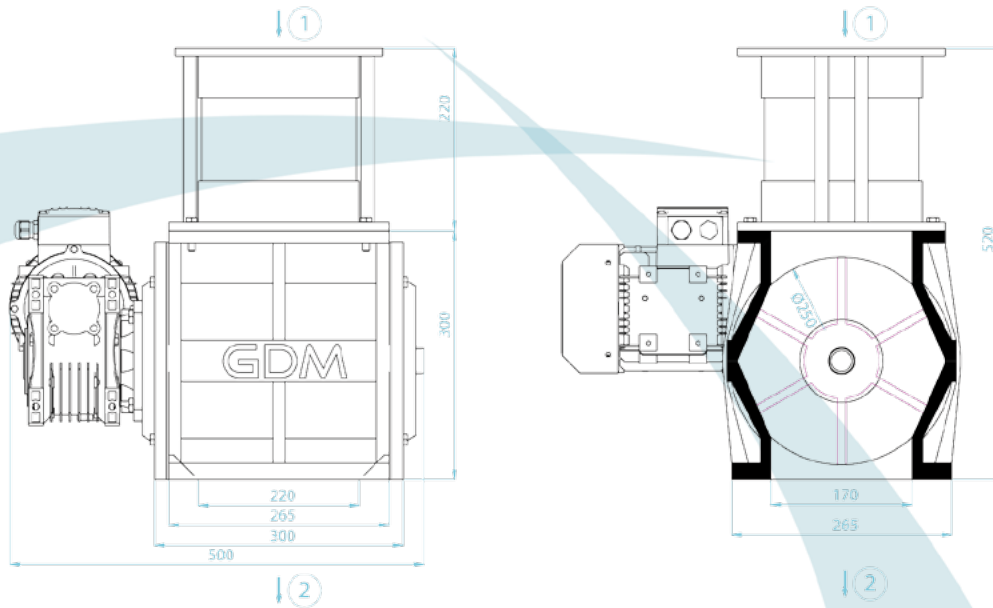


ECLUSE D'AIR  
AIR LOCK

# Êcluse d'air / Air lock

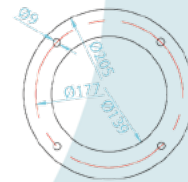
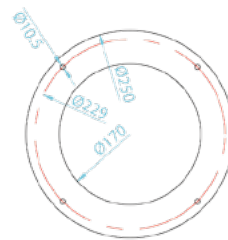
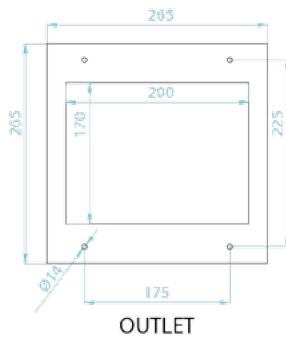
## Dimensions & Données Techniques

### Dimensions & Technical Data



1 - ENTREE DU PRODUIT  
2 - SORTIE DU PRODUIT

1 - PRODUCT'S INLET  
2 - PRODUCT'S OUTLET



### Données Techniques / Technical Data

TYPE TYPE	Vitesse du Moteur Motor Speed (rpm)	Capacité Capacity (t/h)	
		63 rpm	42 rpm
GD-HV-250	63/42	8.7	6.5