

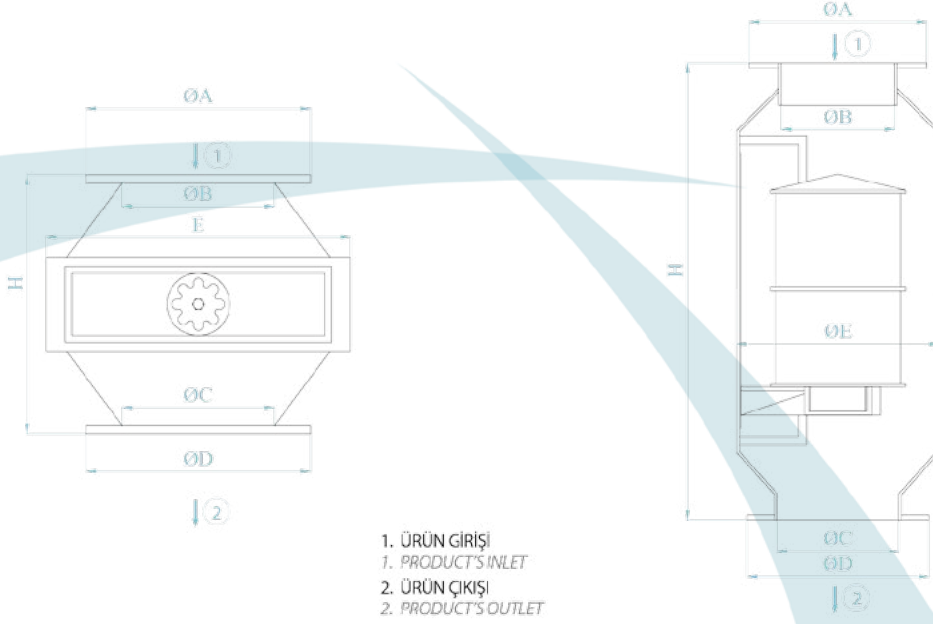


KALICI
MIKNATIS
PERMANENT
MAGNET

Kalıcı Mıknatıs / Permanent Magnet

Teknik Bilgiler ve Montaj Ölçüleri

Dimensions & Technical Data



Teknik Bilgiler / Technical Data

MODEL TYPE	ÖLÇÜLER / Dimensions (mm)						Kapasite Capacity (t/h)	Ağırlık Weight (kg)
	Ø A	Ø B	Ø C	Ø D	Ø E	H		
GD - MAG-10	180	120	120	180	240	200	10	8
GD - MAG-20	210	150	150	210	240	540	20	35
GD - MAG-50	290	220	220	290	320	540	50	80

MIKNATIS

Metal ve metalik parçaları, üzerine çekerek sisteme zarar vermelerini önleyen yardımcı ekipmanlardan birisidir. Un fabrikalarında çalışan makinaların büyük bir bölümü yüksek devirle dönmektedir. Buğdayın geldiği doğal ortamlardan ve diğer makinelerde çalışma esnasında kopan vida ve benzeri metal ve metalik parçalar çalışan makinalarımıza ve sistemimize girerek zarar vermektedir. Mıknatıs, bu parçaları makinalarımıza ve sistemimize girmeden yakalamaya yardımcı olur.

Kullanıldığı Yerler

A-) Bütün temizleme makinaları girişlerine B-) Valslerin girişlerine, (Özellikle B1 valsine) C-) İrmik kırıcıların girişlerine konabilir.

PERMANENT MAGNET

Placed in the cleaning section or before the milling section, it is used for removing metallic parts such as nails, wire, screws... which are found in the grains. The stock stream is distributed evenly over the center of the apparatus with the aid of a flap and flows over a permanent magnet, onto which the metallic parts will cling. Maximum separation is obtained despite short magnets. The magnet can easily be lifted out together with the separated metallic parts without interrupting the flow of stock. Dust-tight closed apparatus.

PLACES OF USE:

- A) All the cleaning machines
- B) Roller Mill
- C) Impact Detacher