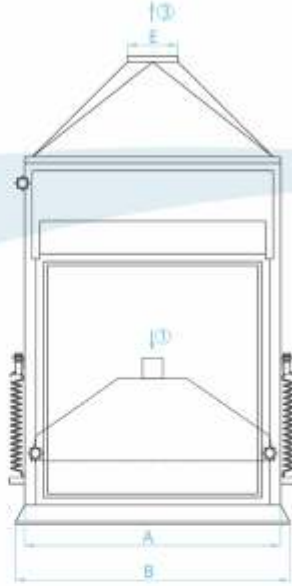




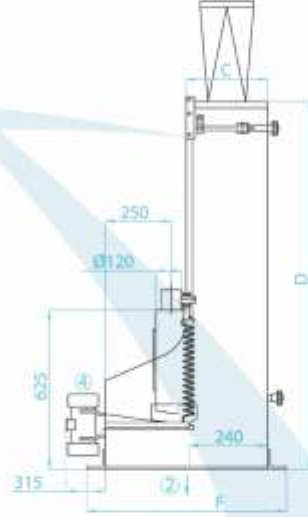
HAVA KANALI
ASPIRATION CHANNEL

Hava Kanalı / Aspiration Channel

Teknik Bilgiler ve Montaj Ölçüleri Dimensions & Technical Data



- 1 : ÜRÜN GİRİŞİ
- 2 : TEMİZ ÜRÜN ÇIKIŞI
- 3 : ASPIRASYON BAĞLANTISI
- 4 : VİBRO MOTOR



- 1 : MATERIAL INLET
- 2 : OUTLET OF CLEANED MATERIAL
- 3 : ASPIRATION CONNECTION
- 4 : VIBRO MOTOR

Teknik Bilgiler / Technical Data

MODEL TYPE	ÖLÇÜLER / DIMENSIONS (mm)						Gerekli Hava Air Required (m ³)		Motor Power kW	Kapasite Capacity t/h	Ağırlık Weight kg
	A	B	C	D	E	F	Posta Elevator	Temizleme Cleaning			
GD-VHK-75	750	850	235	1450	250	670	63	35	0.17	4 - 6	155
GD-VHK-100	1000	1100	235	1450	250	670	90	58	0.17	8 - 10	160
GD-VHK-120	1200	1300	235	1450	400	670	108	70	0.17	12 - 16	165
GD-HK-100	1000	1100	260	1500	250	520	90	58	-	12 - 25	115
GD-HK-150	1500	1600	323	1445	400	595	135	87	-	25 - 60	180

HAVA KANALI

Hububattan hafif olan yabancı maddelerin hava yardımıyla ayrılmasında kullanılır. Çöp sasörü ve buğday fırçası çıkışlarına aynı kata konabilir. Mal girişindeki tabla, vibro motor veya çöp sasörünün vibrasyonu yardımıyla ürünü düzgün ve kanal genişliği boyunca yayar. Bu şekilde ayarlanabilen arka perde yardımıyla yabancı maddeler kolaylıkla ayrılır. Üst perde aynı ile havanın emiş gücü ayarlanarak daha fazla yabancı madde ayrılması artırılmıştır. Ayrıca aydınlatma ve şeffaf perde camı, ayar ve gözetleme için kolaylık sağlar.

ASPIRATION CHANNEL

This unit is supplied with adjustable air velocity plates and full view inspection windows. The unit is used to separate grain from light impurities such as dust, glume, straws, empty and stunted grains, light seeds etc. Steel construction, adjustable feeding device with rotating vibrator, adjustable aspiration channel, air regulating valve with connecting to central aspiration. Easy cleaning by removing the sight window ensures good sanitation.