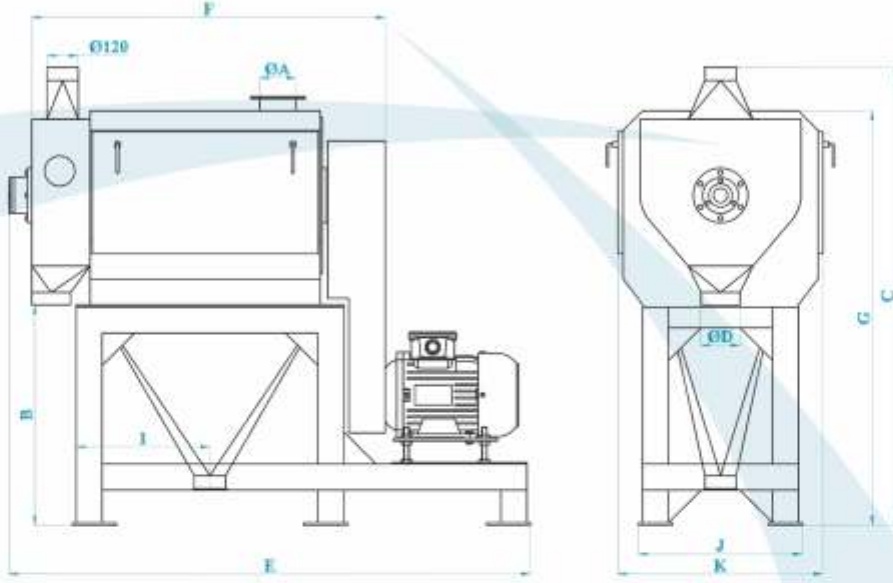




BUĞDAY FIRÇASI
INTENSIVE SCOURER

Buğday Fırçası / Intensive Scourer

Teknik Bilgiler ve Montaj Ölçüleri Dimensions & Technical Data



Ölçüler / Dimensions (mm)

MODEL TYPE	ø A	B	C	ø D	E	F	G	I	J	K
GD-BF-30/60-A	114	785	1625	114	1730	1160	1450	415	480	590
GD-BF-30/60-B	140	785	1625	114	1730	1160	1450	415	480	590
GD-BF-40/80-A	140	850	1765	150	2010	1365	1600	515	630	790
GD-BF-40/80-B	200	850	1765	200	2010	1365	1600	515	630	790
GD-BF-40/80-C	200	850	1765	200	2010	1365	1600	515	630	790

Teknik Bilgiler / Technical Data

MODEL TYPE	Kapasite / Capacity t/h			Motor Power kW	Hava İhtiyacı Air Required m ³ / min	Ağırlık Weight kg	
	Yumuşak Buğday Soft Wheat	Sert Buğday Durum Wheat				Net Net	Brüt Gross
	I. Temizleme I. Cleaning	II. Temizleme II. Cleaning	I.-II. Temizleme I.-II. Cleaning				
GD-BF-30/60-A	8	7,5	7,5	7,5	8		860
GD-BF-30/60-B	9	8,5	8,5	11	10	810	920
GD-BF-40/80-A	16	15	15	15	12	1150	1200
GD-BF-40/80-B	20	18	18	18,5	15	1170	1220
GD-BF-40/80-C	22	20	20	22	15	1200	1250