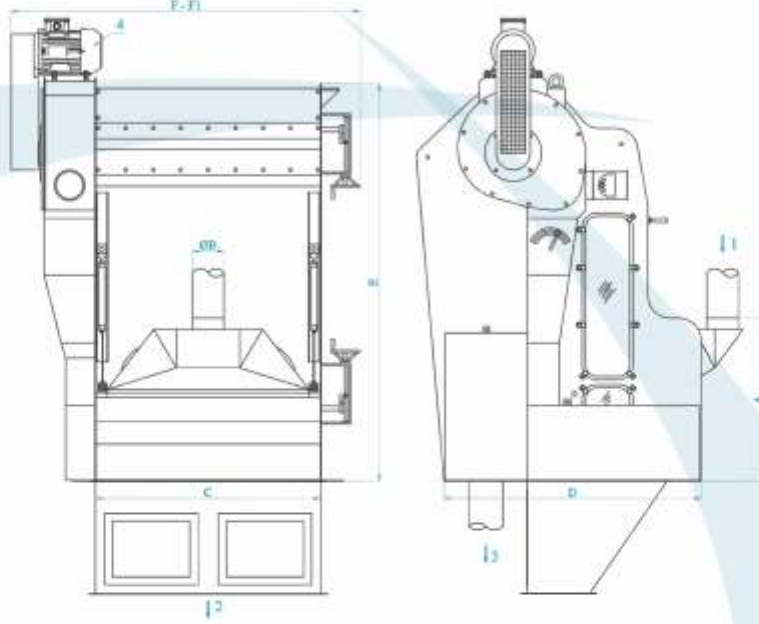




RADYAL TARAR
CLOSED ASPIRATOR

Radyal Tarar / Closed Aspirator

Teknik Bilgiler ve Montaj Ölçüleri Dimensions & Technical Data



1 - ÜRÜN GİRİŞİ
1 - MATERIAL INLET

2 - ÜRÜN ÇIKIŞI
2 - MATERIAL OUTLET

3 - TOZ ÇIKIŞI
3 - DUST OUTLET

4 - MOTOR
4 - POWER

Teknik Bilgiler / Technical Data

MODEL TYPE	ÖLÇÜLER / DIMENSIONS (mm)						Kapasite / Capacity t/h		Ağırlık Weight kg	Hava İhtiyacı Air Required m ³ / min	
	A	ø B	C	D	E	F	F1	Silo Bin			Temizleme Cleaning
GD-RAD-80	700	140	800	1135	1755	1340	1515	25	10	550	10
GD-RAD-150	720	140	1000	1135	1755	1540	1715	40	16	620	12
GD-RAD-150	720	140	1500	1135	1755	2240	2590	75	25	850	15

Not: F Ölçüsü Kayış Kasnaklı Model
F1 Ölçüsü Akuple Model

Not: Dimension F Belt Drive Motor
Dimension F1 Direct Coupled Motor

RADYAL TARAR

Radyal tarar, içindeki yabancı maddeleri sağlıklı ve hızlı bir şekilde ayırmada kullanılır. Farklı girişler kullanılarak çöp sasörü ve buğday fırçalarının çıkışında kullanılmaktadır. Aspiratör ve siklon sistemi makinanın üzerinde olması, maliyet, enerji ve yer bakımından büyük avantajlar sağlar.

CLOSED ASPIRATOR

The new model closed aspirator provides for the efficient, controlled separation of light impurities from cereals. Two inlet options enable stand alone application as well as compatibility with a vibro separator or a intensive scouring machine. All the aspirating air is recycled - greatly reducing the external exhaust requirements therefore the plant power consumption. Integration of the fan and settling chamber are designed for the aspirator achieves space. Saving within the plant fewer filters requiring less maintenance.