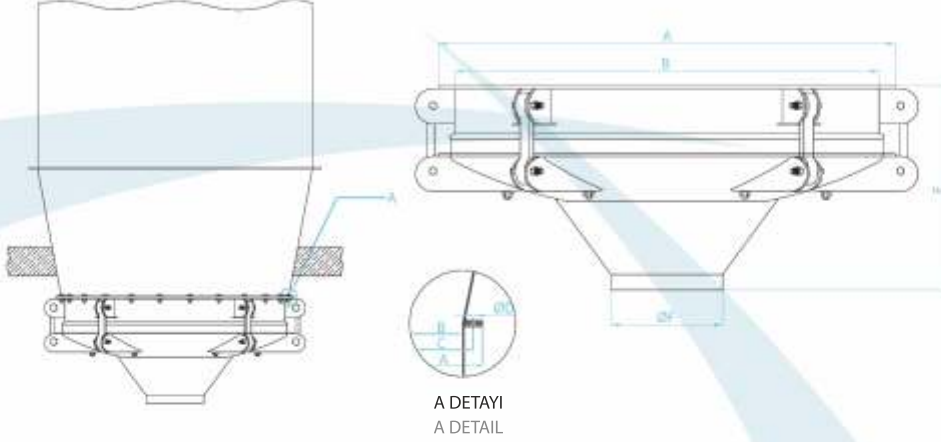




SILO BOŞALTICI  
BIN DISCHARGER

# Silo Boşaltıcı / Bin Discharger

## Teknik Bilgiler ve Montaj Ölçüleri Dimensions & Technical Data



### Teknik Bilgiler / Technical Data

MODEL TYPE	ÖLÇÜLER / DIMENSIONS (mm)						Ağırlık / Weights (kg)		Hacim Volume m <sup>3</sup>
	ø A	ø B	ø C	ø D	E	ø F	Net / Net	Brüt / Gross	
GD-SB-60	670	560	620	13	415	180 200	150	172	0.4
GD-SB-100	1090	960	1030	22	630	200 300	250	287	1.3
GD-SB-130	1390	1260	1330	20	690	300 500	325	373	2.3
GD-SB-160	1690	1560	1630	22	760	300 500	400	455	2.8
GD-SB-K*-160	1690	1560	1630	22	1055	300 500	450	515	4.5
GD-SB-200	2080	1950	2020	23	930	400 500	500	575	5.6
GD-SB-250	2590	2460	2530	23	1273	500 600	650	750	11.2

\* Kepek İçin / For Bran

### SİLO BOŞALTICI

Bu model tozlu materyallerin: Beton, çelik, fiber gibi silolardan boşaltma ile ilgili bütün problemlerini çözmüştür. Bu sistemde üstteki sabit kısım siloya bağlanır. Alt vibrasyonlu kısım materyalin düzgün ve devamlı akışını sağlar. İki kısım birbiriyle, vibrasyona dayanıklı, kollar ve esnek lastik diyafram ile bağlanmıştır.

### ÖZELLİKLERİ

- Kesinlikle köprü yapmaz.
  - Düzgün akış sağlar.
  - Çıkışta ürünü karıştırır.
  - Her türlü siloya uygulanabilir.
  - Sessiz ve sağlam yapıdadır.
- Standart imalat siyah saçtan olup, iç kısmı epoksi boya ile boyanabilir.

### BIN DISCHARGER

This model type can solve any problems concerning the discharger of powdered materials ( dust products ) from reinforced concrete, metal or fiber-glass silos. The particular shape of both the bottom and diaphragm the suspensions system, the intensity and frequency of vibrations are the result of a long experience and ensure a continuous and even flow from ever type of bin.

### FEATURES

- No bridging.
  - No erratic flow in discharge.
  - Discharge of the blend on the whole.
  - Application possible also on existing bins.
  - No is seless and reliable.
- Standart construction: In painted carbon-steel as optional extra poxydic varnish for food industry.