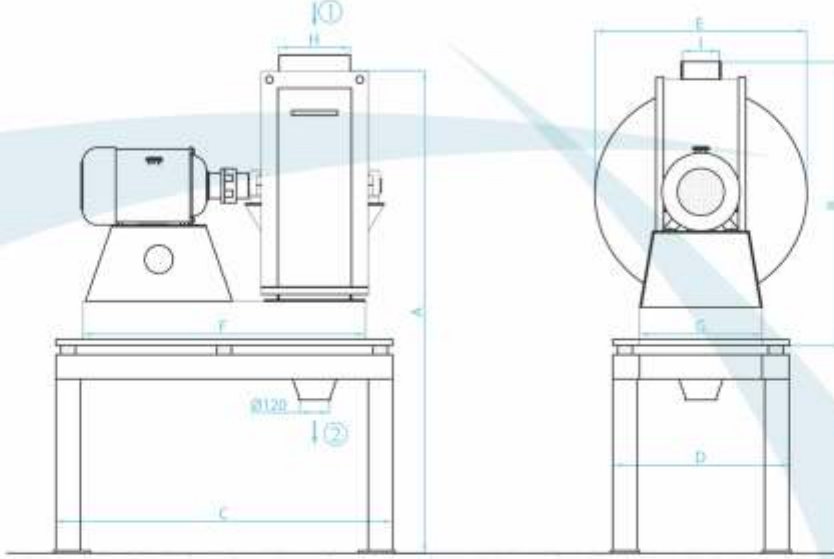




ÇEKİÇLİ DEĞİRMEN
HAMMER MILL

Çekiçli Değirmen / Hammer Mill

Teknik Bilgiler ve Montaj Ölçüleri Dimensions & Technical Data



1 - ÜRÜN GİRİŞİ
1 - MATERIAL INLET

2 - ÜRÜN ÇIKIŞI
2 - MATERIAL OUTLET

Ölçüler / Dimensions

MODEL TYPE	A	B	C	D	E	F	G	H	I	Kapasite Capacity kg/h	Motor Power kW	Ağırlık Weight kg
GD-KRC-11kW	1970	1157	1375	720	865	1155	500	290	150	600	11-15	530-550
GD-KRC-22kW	2120	1310	1645	810	965	1430	610	400	165	2200	18,5-22	730-750

ÇEKİÇLİ DEĞİRMEN

Çekiçli değirmenler, yem sanayisinde, mısır öğütme tesislerinde ve diğer bazı gıda endüstrilerinde kullanılır. Parça büyüklüğü max. 5 mm, yoğunluk 0.2 – 0.8 kg/dm³ ve rutubet oranının % 16' yı geçmemesi gerekir.

ÇALIŞMA PRENSİBİ VE KONSTRÜKSİYON:

Öğütülecek ürün düzenli olarak öğütme hücreğine dökülür. Besleme girişine mıknatıs konulmasında fayda vardır. Makinanın çıkışına takılan elek numarasına uygun olarak çekiçler yardımıyla ürün öğütülür. Sistemin çıkışında pnomatik emiş yoksa üst girişten tozmayı önlemek için aspirasyon emişi yapılmalıdır. Makina'nın; Ana gövdesi ve motor sehbası mukavemeti yüksek, kalın malzeme kullanılarak imal edilmiştir. Elek kapakları, eleğin ve bıçakların kolay değişimini sağlayacak şekilde dizayn edilmiştir. Şase altı lastik takozlarla beslenerek vibrasyonun zemine geçmesi önlenmiştir.

HAMMER MILL

Hammer mill can be used also in; maize mill, feed industry and some food industries. For highest efficiency, particle size must be max. 5 mm, densities 0.2 – 0.8 kg / dm³ and humidity rates up to 16% .

WORKING PRINCIPLE AND CONSTRUCTION

The material is dropped regularly into the grinding section. Can use magnet inlet the machine. The material, broken by the impactive effect of the hammers, can be broken to the demandet size by suitable sieve selection. The main body the motor tripod and the chassis are heavy can-struction. The sieves and the hammers can be changed easily through the side covers so there isn't any loss of time. The rubber pieces under the chassis prevent the floor from taking.