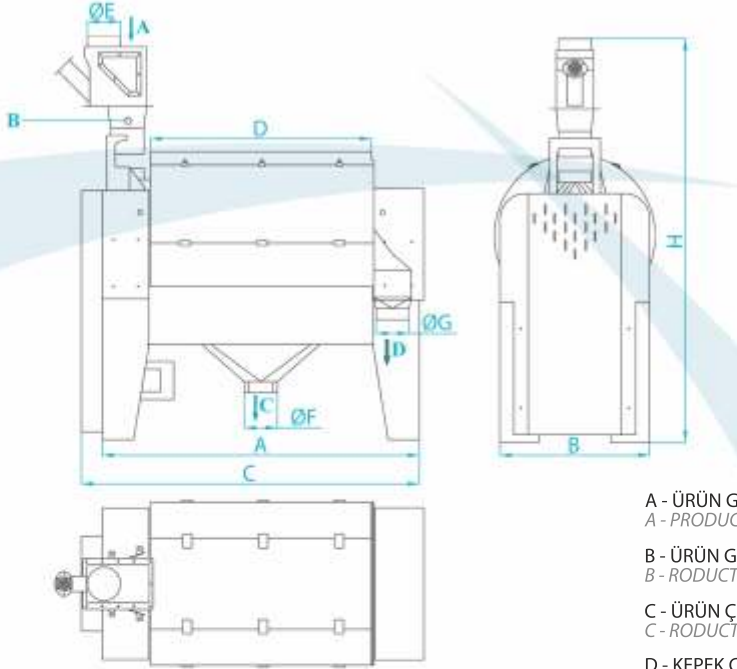




YATAY VIBRO  
KEPEK FIRÇASI  
HORIZONTAL  
BRAN FINISHER

# Yatay Vibro Kepek Fırçası / Horizontal Bran Finisher

## Teknik Bilgiler ve Montaj Ölçüleri Dimensions & Technical Data



A - ÜRÜN GİRİŞİ MİKNATIS KUTUSU  
A - PRODUCT INLET BOX MAGNET

B - ÜRÜN GİRİŞİ  
B - PRODUCT INLET

C - ÜRÜN ÇIKIŞI  
C - PRODUCT OUTLET

D - KEPEK ÇIKIŞI  
D - BRAN OUTLET

### Teknik Bilgiler / Technical Data

MODEL TYPE	ÖLÇÜLER / DIMENSIONS (mm)								Elek Ölçüleri (mm) Size of screen		Kapasite Capacity kg / h	Hava ihtiyacı Air Required m <sup>3</sup> / min	Güç Power kW	Ağırlık (kg) Weight
	A	B	C	D	ØE	ØF	ØG	ØH	Ø	Boy Length				
GD-VFK-100	1445	675	1530	1000	150	150	150	150	Ø 560	1000	1000	4	7.5	550
GD-VFK-150	1640	725	1810	1200	150	150	150	150	Ø 600	1260	1400	5	11	750

### YATAY VİBRO KEPEK FIRÇASI

Yatay vibro kepek fırçası öğütme bölümünde kepeğe yapışmış olan un parçalarını ayırmada kullanılır. Makinanın ürün giriş bölümünden makineye unla yapışık durumda bulunan kepek verilir. Eksantrik rotor üzerinde bulunan paletler yardımıyla makinanın gövdesine titreşim vererek, eleğe ve kepeğin birbirine hızla çarptırarak suretiyle kepeğin içinde bulunan unların atılması sağlanır. Bu olay sürekli tekrarlanır. Kepek parçacıkları ise makinanın kepek çıkışından istenilen yere alınır. Kepek akışı rotor boyunca engellenerek eleme oranı artırılır.

Bu makinanın avantajlarını ise şöyle sıralayabiliriz.

\*Kepeğin içindeki temiz unların kepekten ayrılması sağlanır.

\*Sağlıklı ve sessiz çalışması sağlanmıştır.

\*Düşük güçte uzun süre çalışabilir.

\*Bakım ve temizleme kolaylığı vardır.

### HORIZONTAL BRAN FINISHER

Bran brush with grinding section machine; it is used to separate flour particles stuck to the bran. The bran stuck with the flour is given from the input section of the machine. Flour in the bran is removed by whisking the bran rapidly to each other by giving vibration to the body of the machine via pallets on the eccentric rotor. This is repeated continuously. Bran particles are taken to the desired place from the bran output. Screening ratio is increased by preventing the bran flow through the rotor.

We can range machine advantages as follows.

\* Cleaned flour from the bran is provided.

\* Quite operation is provided.

\* It may work for a long time on low power.

\* There is maintenance and cleaning easiness.

\* The rotor is carried and assembled easily.