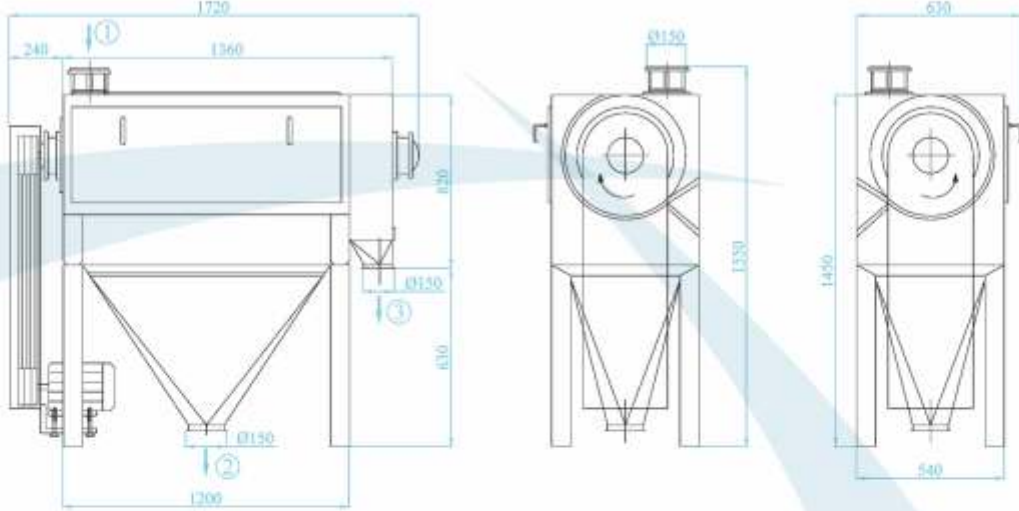




KEPEK FIRÇASI
BRAN FINISHER

Kepek Fırçası / Bran Finisher

Teknik Bilgiler ve Montaj Ölçüleri Dimensions & Technical Data



Bütün ölçüler mm' dir.
All Dimensions mm

1-ÜRÜN GİRİŞİ
1-PRODUCT INLET

2-ELENMİŞ ÜRÜN ÇIKIŞI
2-FLOUR OUTLET

SOL MAKİNA
LEFT MACHINE

3-KEPEK ÇIKIŞI
3-BRAN OUTLET

SAĞ MAKİNA
RIGHT MACHINE

Teknik Bilgiler / Technical Data

MODEL TYPE	Elek Ölçüleri (mm) Size of Screen		Kapasite Capacity kg / h	Motor Power kW	Hava İhtiyacı Air Required m ³ / min	Ağırlık (kg) Weight	
	Ø - Çap	Boy				Net Net	Brüt Gross
GD-KF-100	Ø 400	1000	900~1800	5.5	10	360	410

KEPEK FIRÇASI

Kepeğe yapışmış olan un parçalarını, ayırmada kullanılır. Böylece un fabrikalarının randımanları artırılmış olur. Hızla dönmekte olan rotorun içine ürün girer. Rotordaki paletler makinanın gövdesine, eleğe ve kendisine hızla çarptırarak suretiyle kepeğin içindeki unların atılmasını sağlar. Bu olay sürekli tekrarlanır. Bu arada un ilerlerken un parçaları elekten dışarıya atılır. Kepeğin akışı rotor boyunca engellenerek bu eleme oranı artırılır. İstenirse makinarya aspirasyon bağlantısı da yapılabilir.

ÖZELLİKLERİ

- Kepeğin içindeki temiz unların kepekten ayrılmasını sağlar.
- Makinanın konstrüksiyonu basit ve sağlamdır.
- Sağlıklı ve sessiz çalışması sağlanmıştır.
- Düşük güçte uzun süre çalışabilir.
- Bakım ve temizleme kolaylığı vardır.
- Rotoru kolay taşınır ve montaj edilebilir.
- İki tip imalat yapılmaktadır.

a-) Sol Makina b-) Sağ Makina

HORIZONTAL BRAN FINISHER

Detaches adhering endosperm particles from the bran and thus increases the flour extraction rate in the mill. The rotating, adjustable beaters seize the tangentially incoming stream of bran and fling it against the impact wall and the sieve. The bran is repeatedly picked up by the rotor, gradually causing the flour particles to become completely detached. The special design of the sieve prevents the sieve of bran from specially rotating along with the rotor. The slight vibration of the flexible sieve keeps the perforations open. If the removed, the machine has to be connected to an exhaust system.

FEATURES

- Production of commercially usable flours, along with clean bran
 - Simple, compact design equipped with individual drive
 - Smooth, quiet operation
 - Low power requirements, low wear
 - Perforations are kept clear by the slight vibration of the sieve
 - Minimum maintenance and ease of access to the easily removable sieve.
 - Design ensuring excellent sanitation
 - Two sizes available in two design variants each: left-hand, right-hand
- a-) Left Machine b-) Right Machine